

015/1
Matematik
Kertas 1
Julai
2008
1 jam

**UJIAN PERCUBAAN PENCAPAIAN SEKOLAH RENDAH
2008**

MATEMATIK

Kertas 1

Satu jam

JANGAN BUKA KERTAS SOALAN INI SEHINGGA DIBERITAHU

1. *Kertas soalan ini adalah dalam dwibahasa.*
2. *Soalan dalam bahasa Inggeris mendahului soalan yang sepadan dalam bahasa Melayu.*
3. *Calon dikehendaki membaca maklumat di halaman belakang kertas soalan ini.*

Kertas soalan ini mengandungi 26 halaman bercetak dan 2 halaman tidak bercetak

- 1 Which of the following numbers has the largest value?

Antara nombor berikut, yang manakah mempunyai nilai yang terbesar?

- A 880 008
- B 880 800
- C 880 880
- D 888 080

- 2 $968 + 86\,082 + 2\,861 =$

- A 89 811
- B 89 911
- C 89 921
- D 90 011

- 3 $1\frac{2}{3} - \frac{7}{9} =$

- A $\frac{2}{3}$
- B $\frac{8}{9}$
- C $1\frac{1}{9}$
- D $1\frac{5}{9}$

- 4 $\text{RM}1\,200 - (\text{RM}600 \div 3) =$

- A RM200
- B RM600
- C RM1000
- D RM1800

5 $1\frac{1}{4}$ centuries = _____ years.

$1\frac{1}{4}$ abad = _____ tahun.

A 25

B 100

C 125

D 150

6 $4\frac{1}{2}$ kg + 750 g =

A 5.25 g

B 52.5 g

C 525 g

D 5250 g

- 7 Diagram 1 shows a combination of a square PQUV, a rectangle QSTU and a triangle QRS.

Rajah 1 menunjukkan gabungan sebuah segiempat sama PQUV, segiempat tepat QSTU dan segitiga QRS.

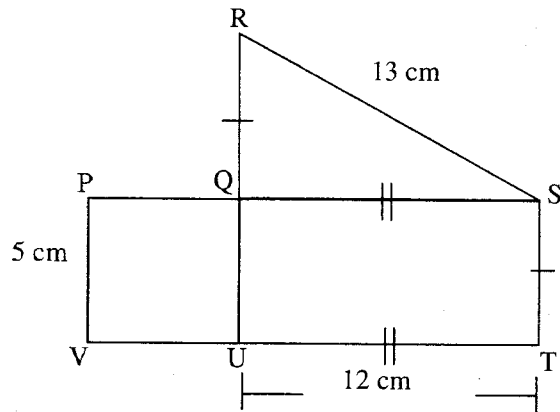


Diagram 1

Rajah 1

Calculate the perimeter of the whole diagram.

Kira perimeter keseluruhan rajah tersebut.

- 8 $16 \overline{) 439\ 808}$
- A 27 488
 B 27 848
 C 28 488
 D 28 848

9 $(150 + 30) \times (120 - 80) =$

- A 220
- B 480
- C 7 200
- D 36 000

10 $4\frac{1}{10} + 1\frac{2}{5} + 2\frac{1}{5} =$

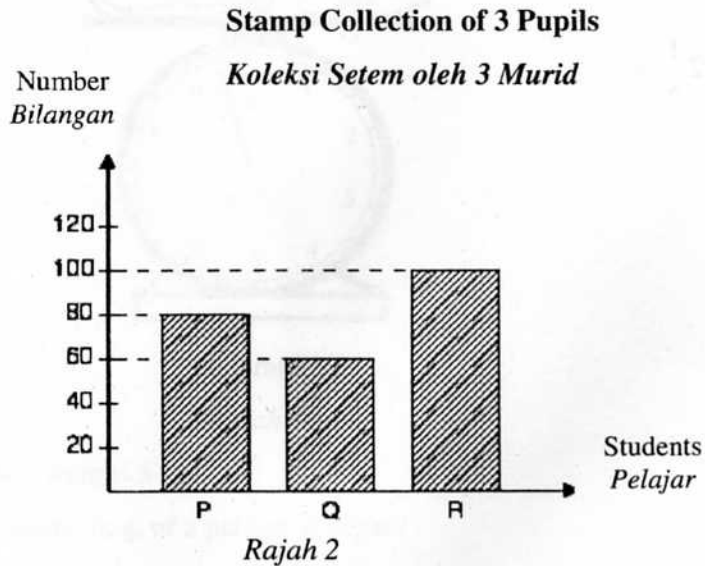
- A $7\frac{4}{5}$
- B $7\frac{7}{10}$
- C $7\frac{4}{10}$
- D $7\frac{2}{5}$

11 $4\frac{1}{3} \times 21 =$

- A 28
- B 84
- C 91
- D 273

- 12 Diagram 2 is a bar chart that shows the number of stamps collected by three pupils.

Rajah 2 ialah carta palang yang menunjukkan jumlah setem yang dikumpul oleh 3 orang pelajar.



Calculate the average of stamps collected by each pupil.

Kira purata setem yang dikumpul oleh setiap pelajar.

- A 40
- B 60
- C 80
- D 90
- 13 $\frac{3}{5} \times 2500 \text{ m}^2 =$

- A 1 800 m^2
- B 1 500 m^2
- C 1 300 m^2
- D 750 m^2

14 $24 \cdot 12 - 9 \cdot 436 + 5 \cdot 6 =$

- A 9.084
- B 14.684
- C 20.284
- D 39.156

15 $608\,936 - 78\,875 =$

- A 530 141
- B 530 061
- C 530 051
- D 530 041

16 Diagram 3 shows the price of a multi-purpose vehicle.

Rajah 3 menunjukkan harga sebuah kenderaan pelbagai guna.



RM86 193

Diagram 3

Rajah 3

Syarikat Bumi Ceria buys 9 of the vehicles. How much does the company have to pay?

Syarikat Bumi Ceria membeli 9 buah kenderaan itu. Berapakah jumlah yang perlu dibayar oleh syarikat itu?

- A RM 9 577
- B RM86 202
- C RM95 737
- D RM775 737

17 $\frac{1}{6} \div \frac{1}{2} =$

A $\frac{2}{3}$

B $\frac{1}{3}$

C $\frac{1}{4}$

D $\frac{1}{12}$

18 Which of the following statements is **not** true?

*Antara pernyataan berikut, yang manakah **tidak** benar?*

A $\frac{3}{8}$ of 40 m = 1 500 cm

$\frac{3}{8}$ daripada 40 m = 1 500 cm

B $\frac{3}{4}$ of 60 m = 4 500 cm

$\frac{3}{4}$ daripada 60 m = 4 500 cm

C $\frac{3}{5}$ of 6 m = 3 600 cm

$\frac{3}{5}$ daripada 6 m = 3 600 cm

D $\frac{9}{10}$ of 90 m = 8 100 cm

$\frac{9}{10}$ daripada 90 m = 8 100 cm

- 19 Diagram 4 shows several cubes arranged together.

Rajah 4 menunjukkan beberapa buah kubus yang disusun bersama.

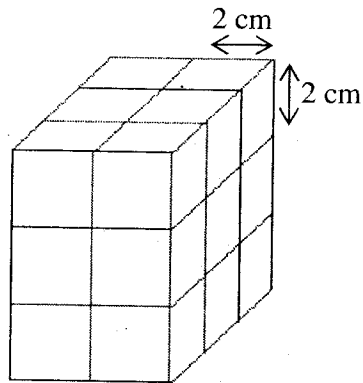


Diagram 4

Rajah 4

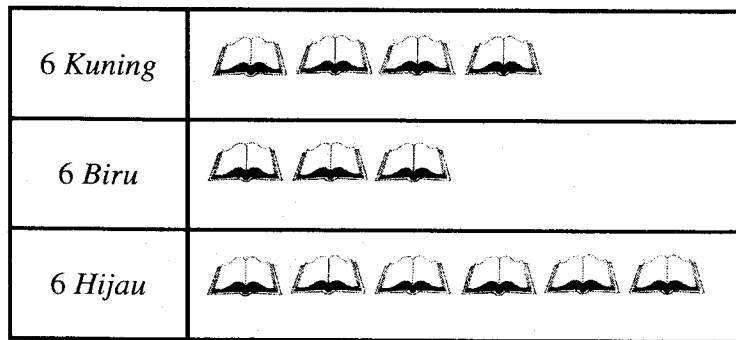
Find the volume of the whole diagram.

Cari isipadu seluruh rajah itu.

- A 8 cm^3
- B 24 cm^3
- C 72 cm^3
- D 144 cm^3

- 20 Diagram 5 is a pictograph that shows a quantity of books read by the pupils of Year 6 Kuning, 6 Biru and 6 Hijau in a week.

Rajah 5 ialah piktograf yang menunjukkan jumlah buku cerita yang dibaca oleh murid-murid Tahun 6 Kuning, 6 Biru dan 6 Hijau dalam masa seminggu.



Represents 5 books

Mewakili 5 buah buku

Diagram 5

Rajah 5

What is the total number of books read by them?

Berapakah jumlah keseluruhan buku yang dibaca oleh mereka?

- A 60
- B 65
- C 70
- D 80

21 $4108 \times 40 =$

Round off to the nearest hundreds.

Bundarkan jawapan kepada ratus yang hampir.

A 164 320

B 164 300

C 164 000

D 160 000

- 22 A farmer rears chickens and ducks. The number of chickens is 4 600 while the ducks are 185 less than the number of chickens. What is the number of chickens and ducks altogether?

Seorang penternak memelihara ayam dan itik. Bilangan ayam ialah 4 600 ekor manakala bilangan itik ialah 185 ekor kurang daripada bilangan ayam.

Berapakah jumlah ternakan itu kesemuanya?

A 4 785

B 4 415

C 9 015

D 9 051

- 23 Puan Salmah buys 16 m of curtains. She pays with 6 pieces of RM50 note.

How much is 1 metre of the curtain?

Puan Salmah membeli 16 meter kain langsir. Dia membayar dengan menggunakan 6 keping wang kertas RM50.

Berapakah harga 1 meter kain langsir itu?

A RM18.75

B RM20.75

C RM82.00

D RM96.00

- 24 Convert $2\frac{1}{4}$ to percentage.

Tukarkan $2\frac{1}{4}$ kepada peratus.

- A 225
- B 214
- C 21
- D 9

- 25 Diagram 6 shows the price of two things.

Rajah 6 menunjukkan harga bagi dua jenis barang.

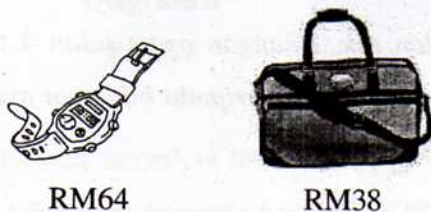


Diagram 6

Rajah 6

Encik Faris buys 2 bags and a watch with 10% discount.

How much does Encik Faris have to pay altogether?

Encik Faris membeli 2 buah beg dan seutas jam tangan dengan diberi diskaun sebanyak 10%.

Berapakah jumlah harga yang perlu dibayar oleh Encik Faris.

- A RM76
- B RM102
- C RM113
- D RM126

26 Diagram 7 shows the volume of liquid in two containers, X and Y.

Rajah 7 menunjukkan bekas X dan Y yang mengandungi isipadu cecair.

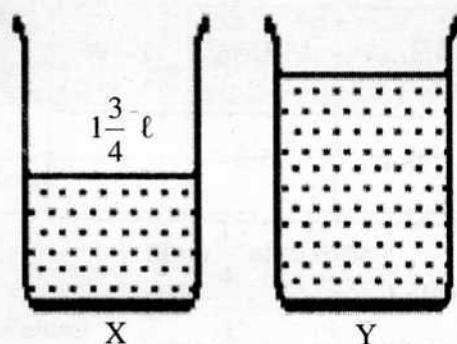


Diagram 7

Rajah 7

The volume of liquid in Y is two times the volume of X.

What is the total volume of liquid, in mL, in both containers?

Diberi isipadu cecair dalam bekas Y adalah dua kali bekas X.

Berapakah jumlah, dalam mL, isipadu cecair dalam kedua-dua bekas itu?

- A 5 250
- B 3 750
- C 3 500
- D 1 750

27 Table 1 shows the weights of Ahmad, Murali and Ah Meng .

Jadual 1 menunjukkan berat Ahmad, Murali dan Ah Meng.

Name <i>Nama Murid</i>	<i>Ahmad</i>	<i>Murali</i>	<i>Ah Meng</i>	<i>Yusof</i>
Weight (kg) <i>Berat (kg)</i>	30.4	28.2	25.8	

Table 1

Jadual 1

Yusof weighs 600 g less than Murali.

Find the average, in kg, weight of a pupil.

Berat Yusof adalah 600 g kurang daripada Murali.

Hitung purata, dalam kg, berat seorang murid.

A 30

B 29

C 26

D 28

28 Wahid has 3 197 marbles. He gives 245 marbles to Daniel.

He keeps the remaining marbles in 8 containers.

How many marbles are there in 5 containers?

Wahid mempunyai 3 197 biji guli. Dia memberi 245 biji guli kepada Daniel.

Bakinya disimpan sama banyak ke dalam 8 buah bekas.

Berapakah jumlah guli dalam 5 buah bekas?

A 3 952

B 2 952

C 2 922

D 1 845

29 Table 2 shows the number of pupils and classes in a school.

Jadual 2 menunjukkan kelas dan bilangan murid di sebuah sekolah.

Class <i>Kelas</i>	Number of pupils <i>Bilangan Murid</i>
6 Biru	32
6 Merah	33
6 Kuning	More $\frac{1}{4}$ of 6 Biru <i>Lebih $\frac{1}{4}$ daripada 6 Biru</i>
6 Hijau	25% of the total of Year 6 pupils <i>25% daripada jumlah murid Tahun 6</i>

Table 2

Jadual 2

Based on the given information, how many pupils are there in 6 Hijau?

Berdasarkan maklumat yang diberi, berapakah bilangan murid di kelas 6 Hijau?

- A 35
- B 40
- C 105
- D 140

- 30 Table 3 shows the fees charged at a parking area.

Jadual 3 menunjukkan bayaran yang dikenakan di sebuah tempat meletak kenderaan.

Duration <i>Masa</i>	Rate <i>Kadar</i>
First hour <i>1 jam pertama</i>	RM1.40
Every next $\frac{1}{2}$ hour <i>Setiap $\frac{1}{2}$ jam berikutnya</i>	RM0.50

Table 3

Jadual 3

Chong pays RM2.90 to park his car.

How long can he park his car?

Chong membayar sebanyak RM2.90 untuk meletakkan keretanya.

Berapa lamakah dia boleh meletakkan keretanya di situ?

- A 2 hours 30 minutes
2 jam 30 minit
- B 3 hours
3 jam
- C 3 hours 30 minutes
3 jam 30 minit
- D 4 hours
4 jam

- 31 In a shot put event, Nora threw a distance of 5.5 m. While Aminah threw $\frac{1}{5}$ m less than Nora did.

What is the distance of Aminah's throw?

Dalam acara lontar peluru, Nora telah melontar sejauh 5.5 m. Aminah pula berjaya melontar $\frac{1}{5}$ m kurang daripada Nora.

Berapakah jarak lontaran Aminah?

- A 0.2 m
- B $1\frac{1}{10}$ m
- C $5\frac{3}{10}$ m
- D $5\frac{7}{10}$ m

32 Diagram 8 shows PQRS drawn on squares of equal size.

Rajah 8 menunjukkan PQRS yang dilukiskan di atas petak-petak segiempat sama yang sama saiz.

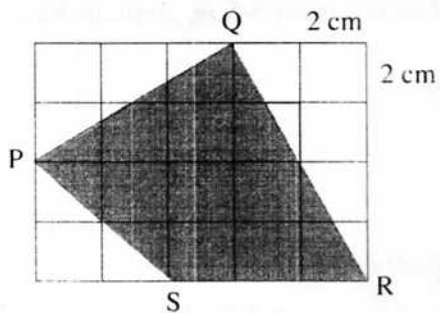


Diagram 8

Rajah 8

Calculate the area, in cm^2 , of the shaded region of PQRS.

Kira luas, dalam cm^2 , kawasan berlorek PQRS.

- A 28
- B 36
- C 44
- D 80

- 33 Diagram 9 is a pictograph that shows the number of bicycles sold in 4 months.
Rajah 9 adalah piktograf yang menunjukkan bilangan basikal yang dijual oleh seorang peniaga basikal dalam empat bulan tertentu.

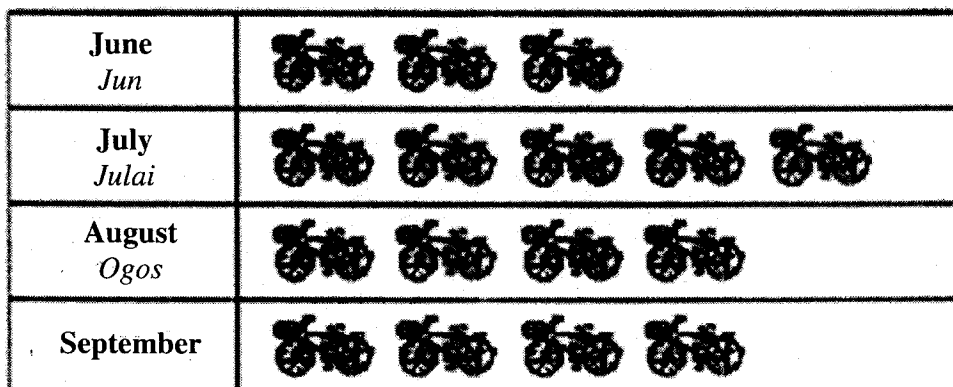




Diagram 9

Rajah 9

The average of bicycles sold is 80 units.

How many bicycles represented by one  ?

Purata basikal yang dijual sebulan ialah 80 buah.

Berapa buahkah basikal yang mewakili  ?

- A 15
- B 18
- C 20
- D 25

- 34 Table 4 shows the sales of two types of cars in Year 2007.

Jadual 4 menunjukkan jualan bagi dua jenis kereta pada 2007.

Cars <i>Kereta</i>	Number of Cars Sold <i>Bilangan Jualan</i>
Sutera	368 679
Persona	895 234

Table 4

Jadual 4

What is the difference between the sales of the two cars?

Berapakah perbezaan bilangan jualan bagi kedua-dua jenis kereta tersebut?

- A 526 545
B 526 555
C 526 546
D 526 567
- 35 $\frac{5}{8}$ of a rope has been cut. The length of rope left is 450 cm.

What is the original length of the rope?

$\frac{5}{8}$ daripada seutas tali telah dipotong.

Panjang tali yang tinggal ialah 450 cm.

- Berapakah panjang asal tali itu?

- A 1 200 cm
B 750 cm
C 620 cm
D 420 cm

- 36 Table 5 shows an incomplete bill which shows items bought by Aslam.
Jadual 5 adalah bil yang tidak lengkap, menunjukkan barang yang dibeli oleh Aslam.

Quantity <i>Kuantiti</i>	Items <i>Barang</i>	Price Per unit <i>Harga Seunit</i>	Price <i>Harga</i>
$2\frac{1}{2}$ kg	Prawn <i>Udang</i>	RM25	
	Cuttlefish <i>Sotong</i>	RM12	
1 kg	Fish <i>Ikan</i>	RM8	RM8.00

Aslam paid with 11 pieces of RM10 note and received a balance of RM3.50.

What is the weight of cuttlefish, in kg, bought by Aslam ?

Aslam membayar pekedai itu dengan 11 keping wang kertas RM10 dan diberi baki sebanyak RM3.50.

Berapakah berat sotong, dalam kg, yang dibeli oleh Aslam?

- A 2
- B 3
- C 4
- D 5

37 Table 6 shows the number of trees planted by Pak Jamal in his orchard.

Jadual 6 menunjukkan bilangan pokok yang ditanam oleh Pak Jamal di kebunnya.

Trees <i>Pokok</i>	Numbers <i>Bilangan</i>
Durian <i>Durian</i>	30
Rambutan <i>Rambutan</i>	$\frac{5}{6}$ of the durian trees $\frac{5}{6}$ daripada bilangan pokok durian
Mangosteen <i>Manggis</i>	0.2 of the rambutan trees 0.2 daripada bilangan pokok rambutan

Table 6

Jadual 6

Which of the following is the correct calculation to find the percentage of the durian trees?

Antara berikut, langkah pengiraan yang manakah betul untuk mencari peratus bilangan pokok durian?

A $\frac{30}{60} \times 100$

B $\frac{30}{70} \times 100$

C $\frac{30}{80} \times 100$

D $\frac{30}{90} \times 100$

- 38 Nina has 315 mangosteens. While Marina has $1\frac{2}{3}$ of Nina's mangosteens.

How many mangosteens do they have altogether?

Nina mempunyai 315 biji manggis. Marina pula mempunyai $1\frac{2}{3}$ daripada

jumlah manggis Nina.

Berapakah jumlah manggis mereka kesemuanya?

- A 210
- B 315
- C 525
- D 840

